



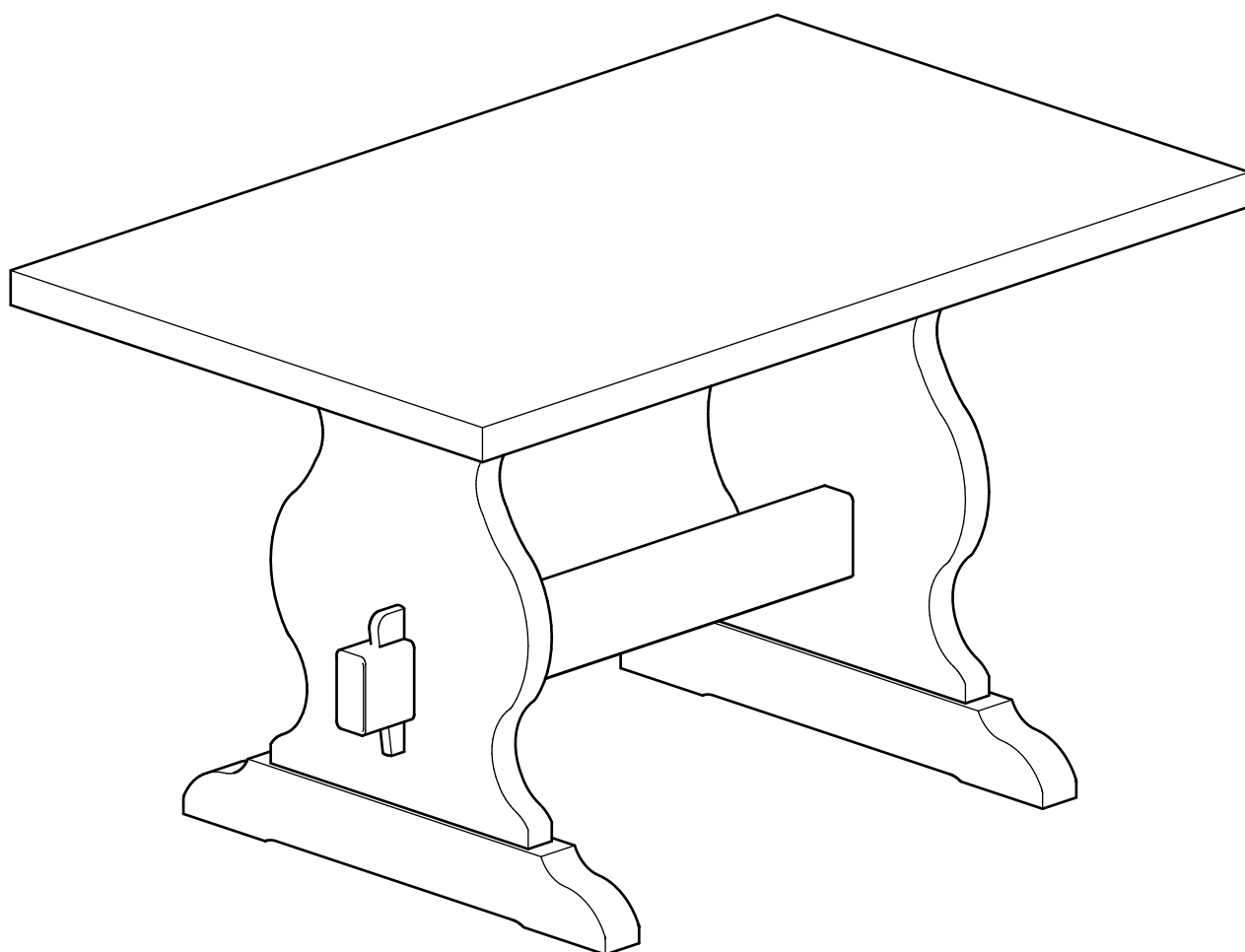
100% Made in Italy

Arredamenti Rustici

PASSIONE PER IL LEGNO DAL 1983

cod. 48-19-316

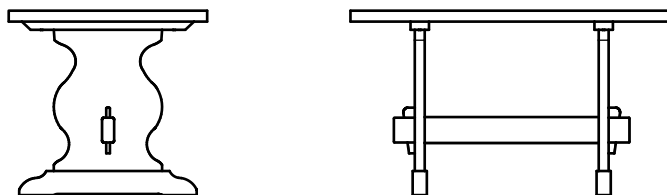
Tavolo fratino



www.arredamentirustici.it

48 Tavolo fratino

TAVOLO FRATINO



Comunicazione al cliente

Scheda prodotto

Modello realizzato da Arredamenti Rustici s.n.c. con sede a Casale di Scodosia Pd Italia, dalla produzione del prodotto, montaggio fino alla verniciatura interna. Il modello è costruito in Legno Pino derivato dai paesi Scandinavi (prevalentemente dalla Svezia). Il prodotto è costruito interamente in legno (pino) massiccio sia in struttura interna che esterna, non presenta parti in plastica o laminati.

Consigli per la manutenzione

La superficie trattata offre una buona protezione e necessita di poche cure. Per la pulizia consigliamo l'utilizzo di un panno di cotone inumidito con acqua tiepida. Evitare l'utilizzo di detergenti abrasivi o a base solvente.

Il prodotto non è adatto ad uso esterno

Il contatto delle superfici del prodotto con corpi caldi può danneggiare il materiale. La Arredamenti Rustici declina ogni responsabilità derivante da un uso improprio dell'oggetto.

Per info +39 0429 878530
Per info info@arredamentirustici.it

Customer communication

Product details

Model realized by Arredamenti Rustici s.n.c. headquartered in Casale di Scodosia PD Italy, from the production of the product, mount up to the inner coating. The model is built in pine wood derived from Scandinavian countries (mainly from Sweden). The product is built entirely of wood (pine) massive both in internal and external structure, no plastic or rolled parts.

Maintenance tips

The treated surface offers good protection and requires little care. For cleaning we recommend the use of a cotton cloth moistened with warm water. Avoid using abrasive cleaners or solvent-based.

The product is not suitable for outdoor use

The contact of the surfaces with hot bodies can damage the material. The furniture Rustic disclaims any liability arising from improper use of the object.

For info +39 0429 878530
For info info@arredamentirustici.it

Communication client

Fiche produit

Modèle réalisé par Arredamenti Rustici s.n.c. dont le siège est à Casale di Scodosia PD Italie, de la production du produit, monter jusqu'à la couche intérieure. Le modèle est construit en bois de pin provenant de pays scandinaves (principalement de la Suède). Le produit est construit entièrement en bois (pin) massif à la fois dans la structure interne et externe, pas de plastique ou de pièces laminées.

Conseils d'entretien

La surface traitée offre une bonne protection et nécessite peu de soins. Pour le nettoyage, nous recommandons l'utilisation d'un chiffon en coton imbibé d'eau tiède. Évitez d'utiliser des nettoyeurs abrasifs ou à base de solvant.

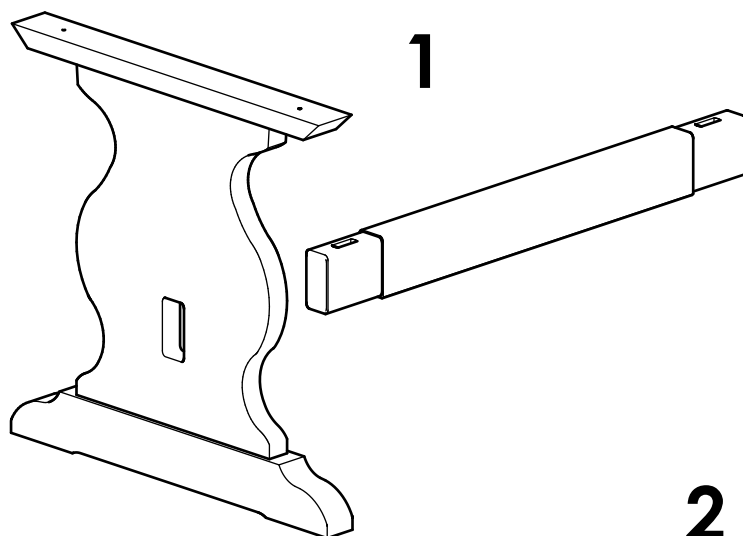
Le produit ne convient pas pour une utilisation en extérieur

Le contact des surfaces avec des corps chauds peut endommager le matériau. Le mobilier rustique se dégage de toute responsabilité découlant d'une mauvaise utilisation de l'objet.

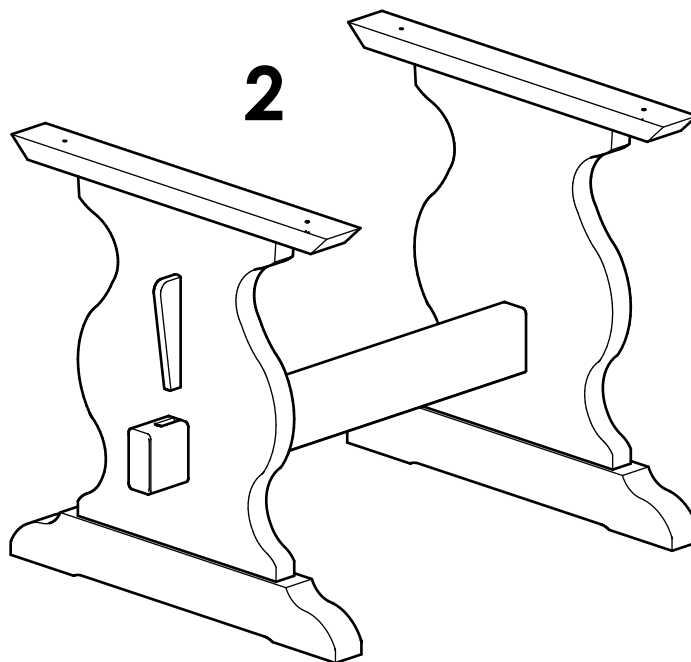
Pour info +39 0429 878530
Pour info info@arredamentirustici.it



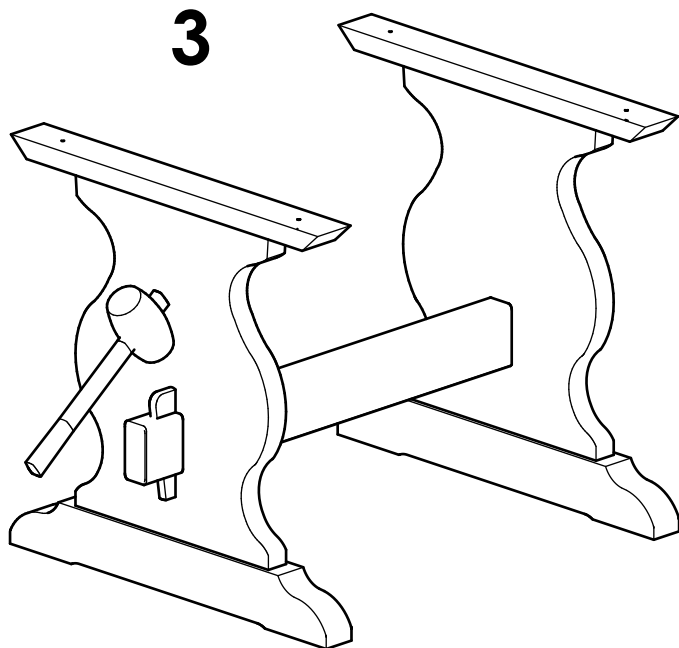
1



2



3

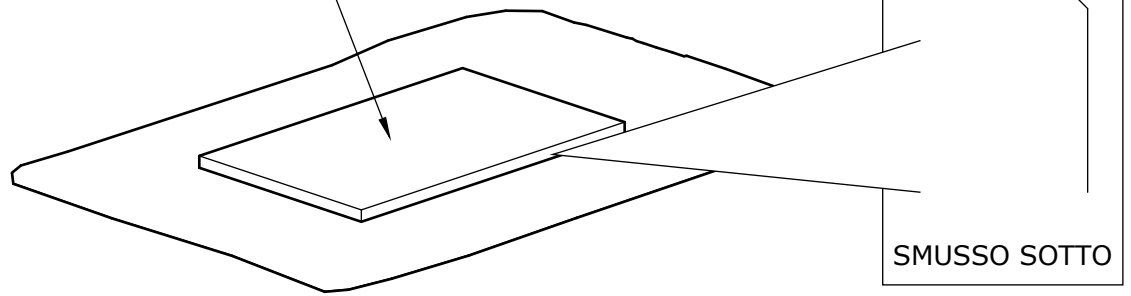


Picchiettare con un martello gommato la spina di fissaggio per il basamento del tavolo fratino.
Attenzione: piccoli colpi alla volta, un colpo troppo forte potrebbe causare la rottura del travetto.

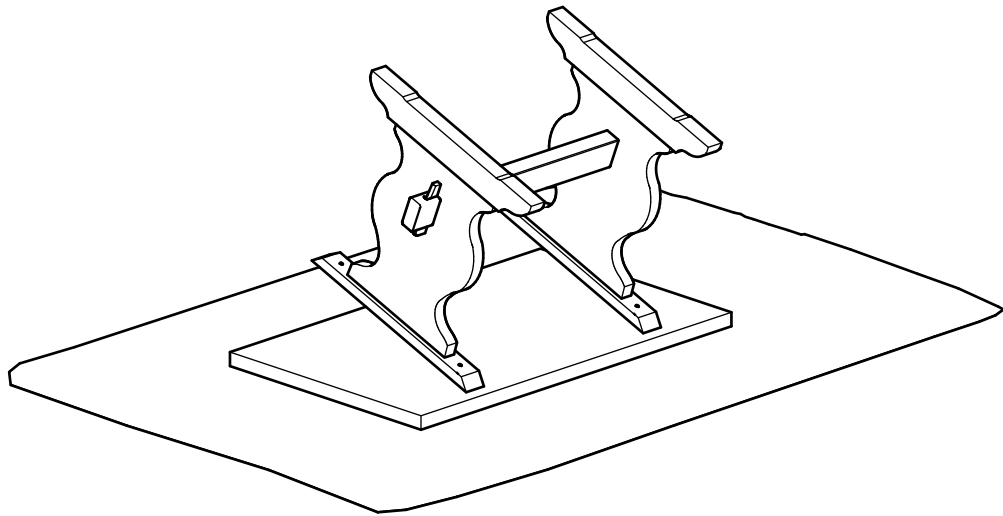


2

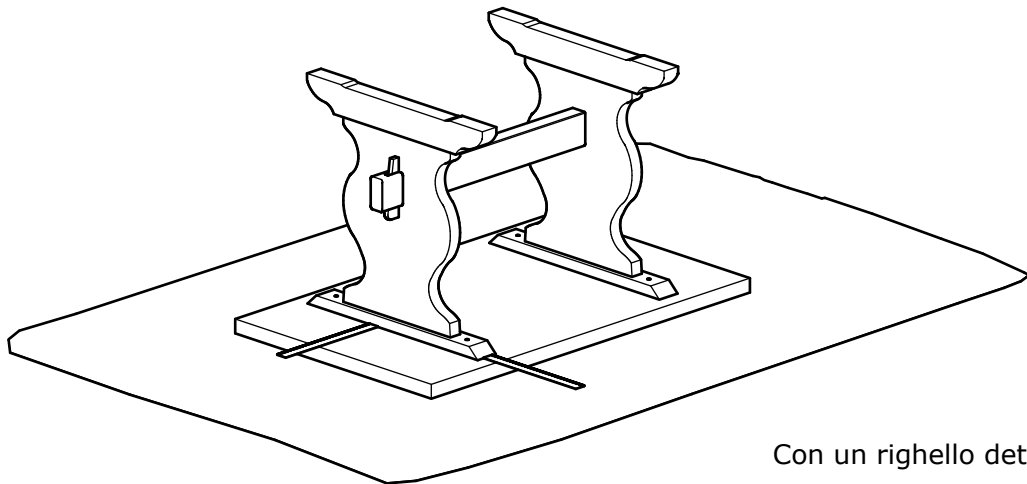
Vista del piano sotto



1



2

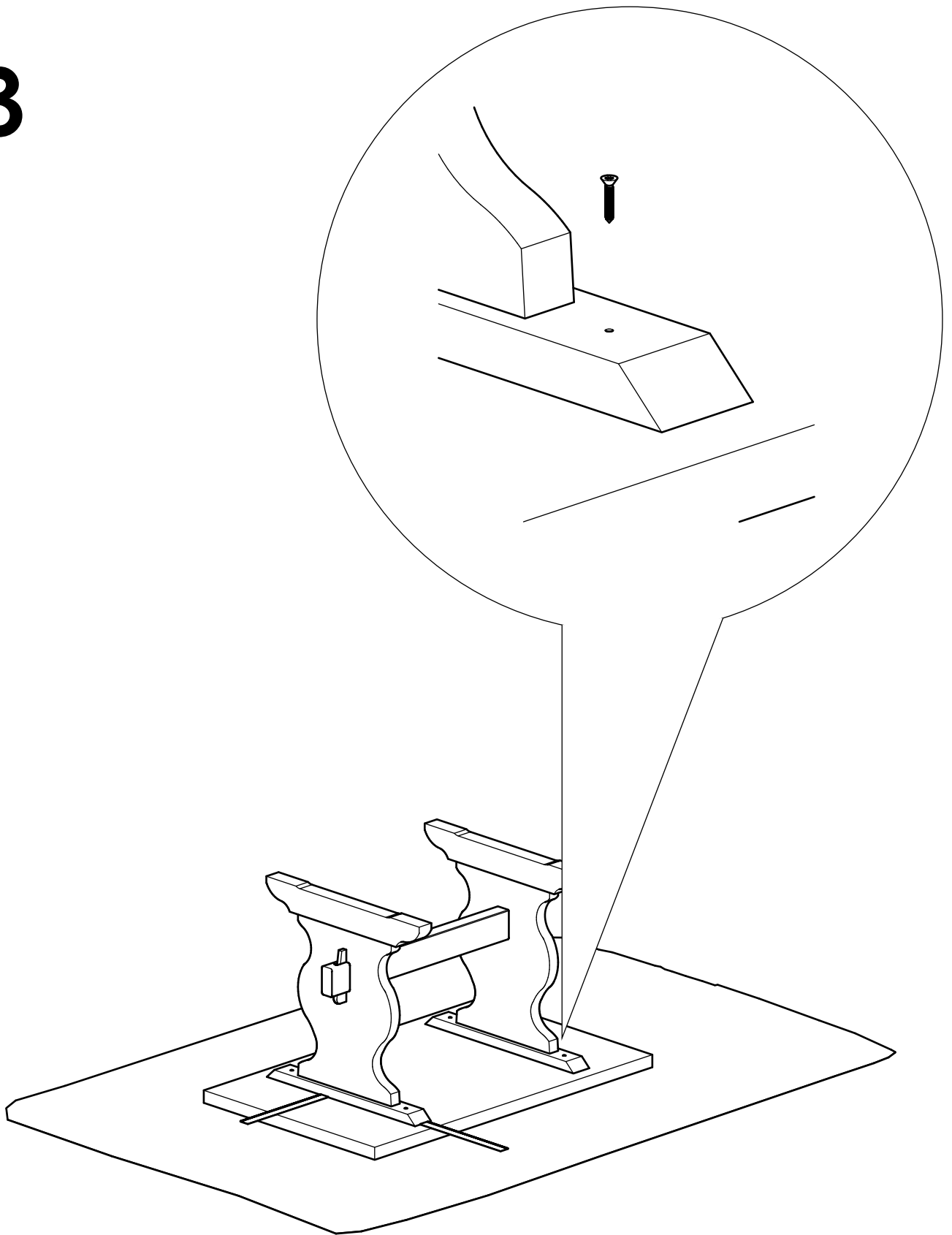


Con un righello determinare la misura centrata del basamento tavolo nei 2 lati del piano.

3



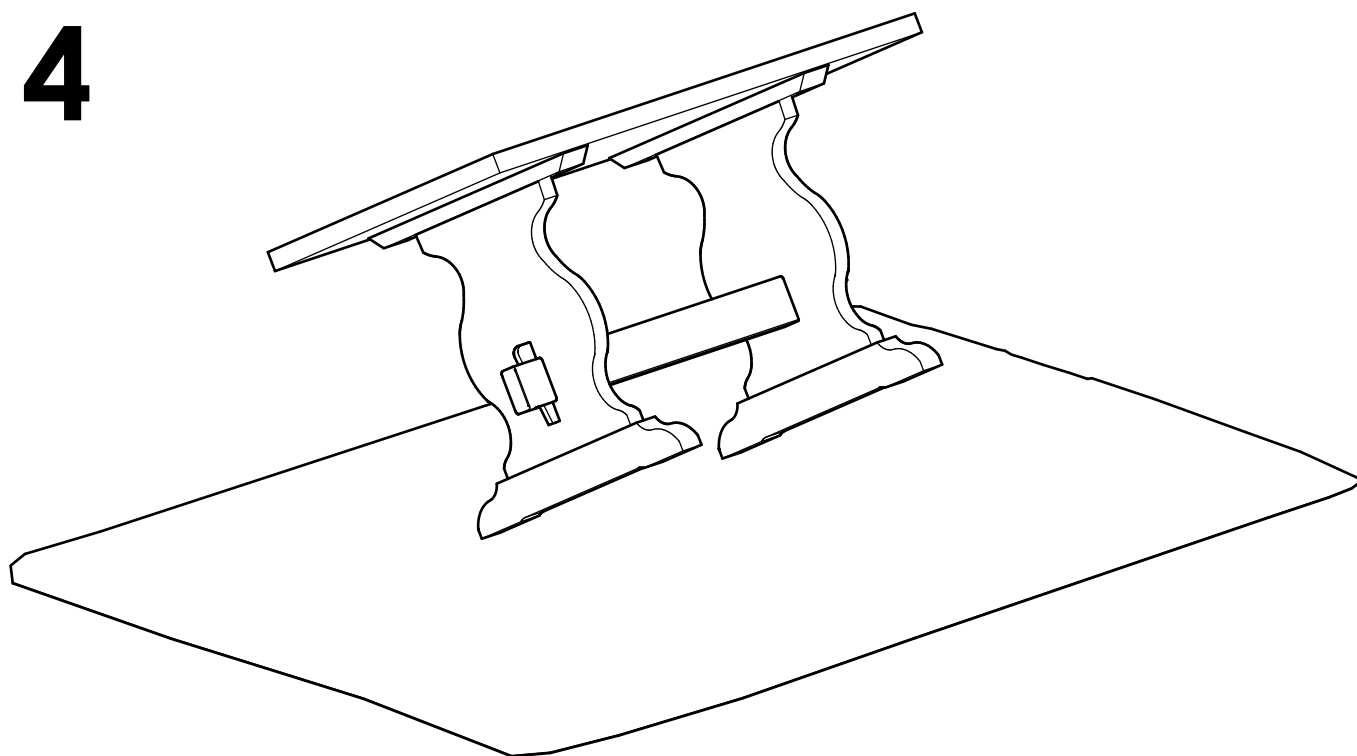
3



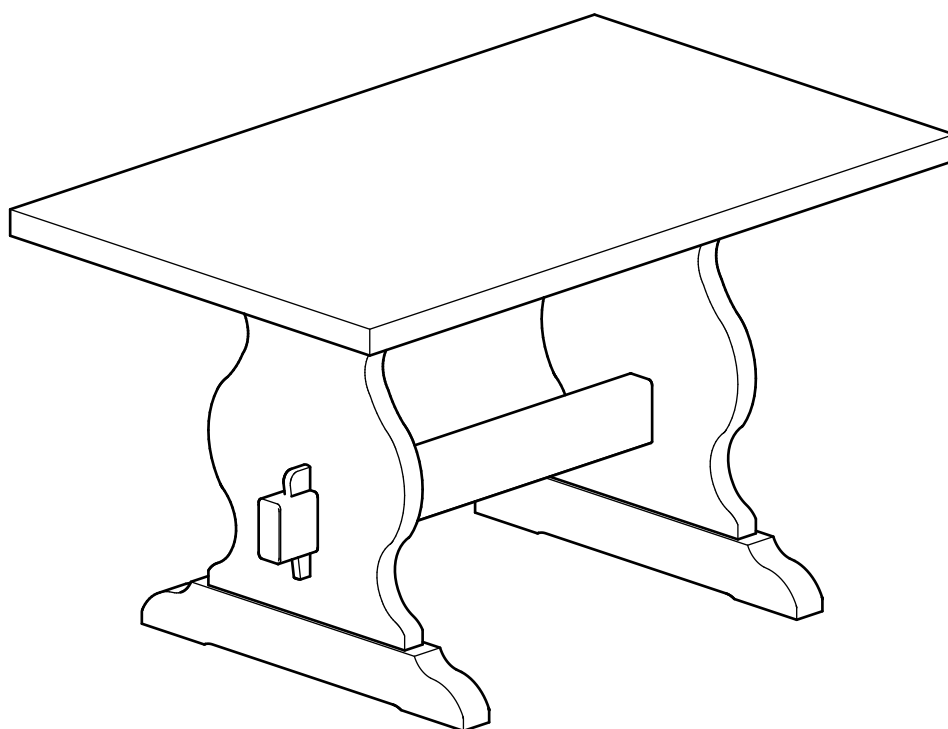
Avvitare con viti in dotazione basamento al piano con l'utilizzo di un avvitatore con punta a croce.



4

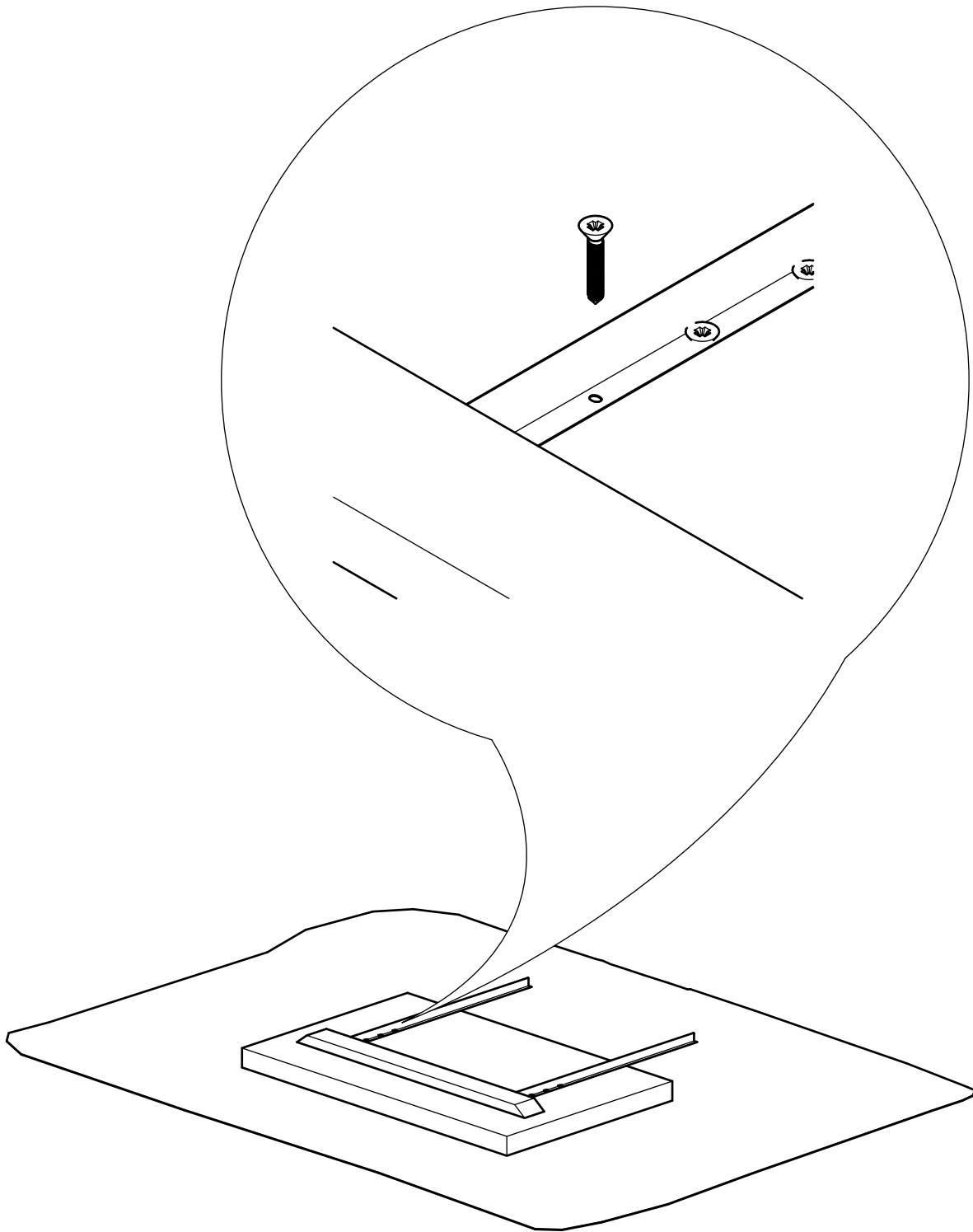


Ruotare la struttura del tavolo per l'utilizzo.

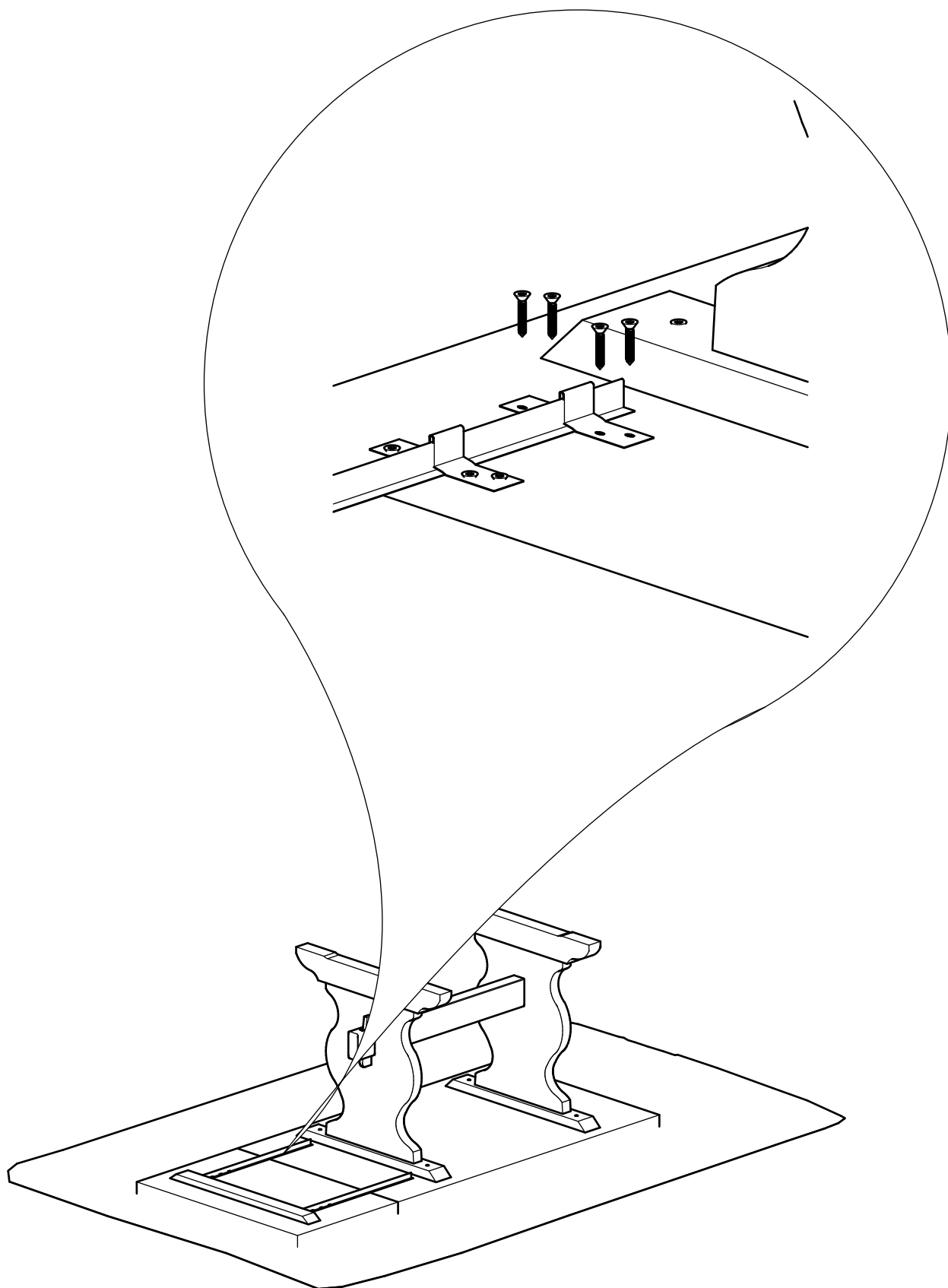


Questo schema riguarda i tavoli con allunga estraibile.

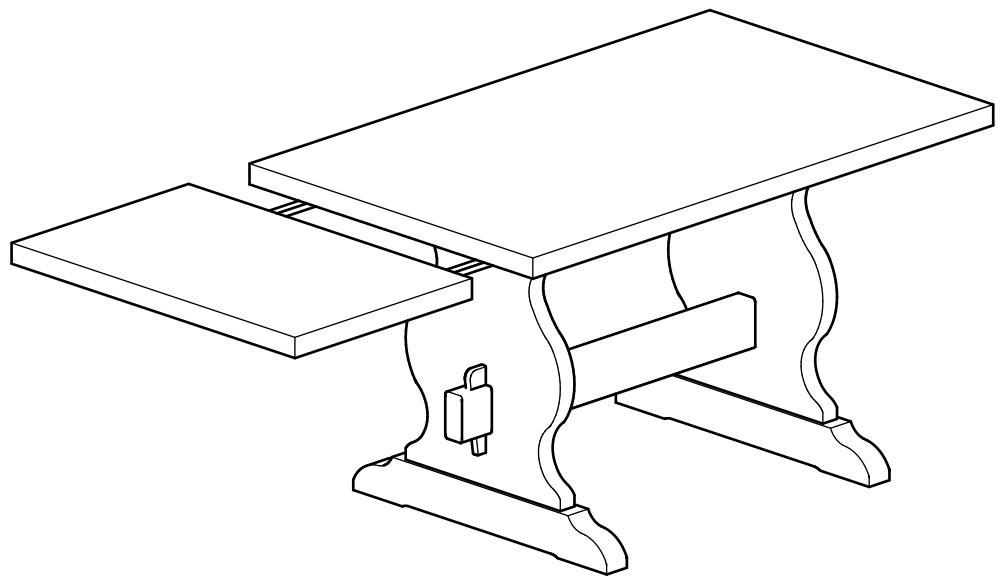
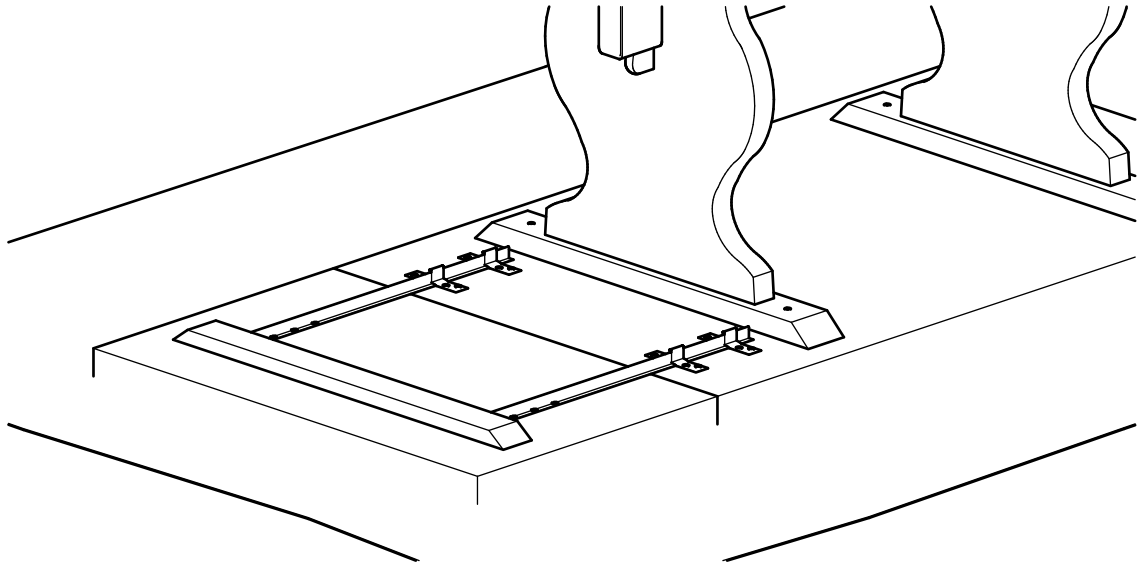
1



2



3



VISTA FRONTALE DEL TAVOLO CON ALLUNGA IN APPOGGIO

